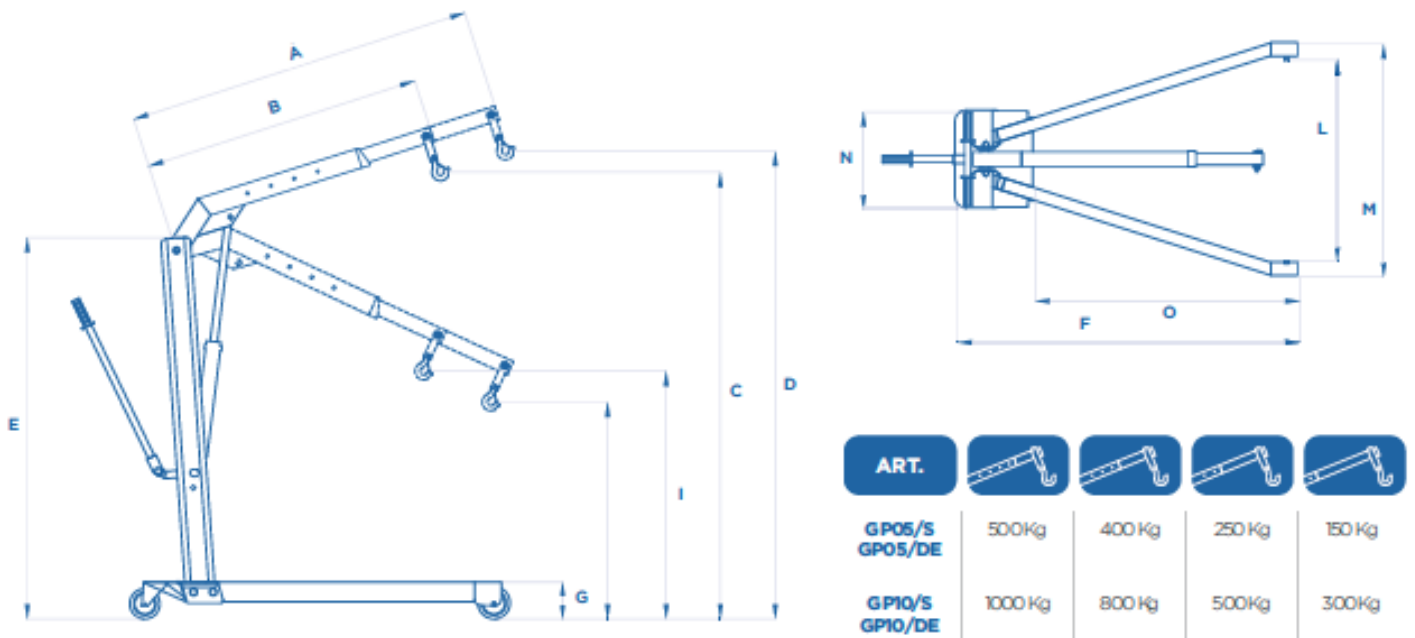


## TRACCIATO TECNICO COSTRUTTIVO

- Pieghevoli in pochi secondi, ingombro irrisorio in fase di riposizione.
- Lo stelo rettificato e cromato garantisce un'alta affidabilità nel tempo.
- Braccio allungabile in quattro posizioni di lavoro.
- Ruote posteriori girevoli per la massima manovrabilità.
- Gancio girevole a 360°.
- Valvola di protezione contro i sovraccarichi incorporata.
- Comando di discesa a velocità controllata.
- Pompa idraulica ad una velocità (GP05/S – GP10/S).
- Pompa idraulica a due velocità (GP05/DE – GP10/DE).
- Dotata di ruote in gomma (GP05/S – GP05/DE).
- Dotata di ruote in gomma e nylon (GP10/S – GP10/DE).



ART.															
GP05/S GP05/DE	500Kg	1300	1000	2130	2360	1570	1540	150	400	600	780	900	400	1160	80
GP10/S GP10/DE	1000Kg	1470	1170	2180	2320	1700	1740	180	550	725	840	980	450	1325	122
GP10/DE	1000Kg	1470	1170	2180	2320	1700	1740	180	550	725	840	980	450	1325	122